



## Einbauanleitung Haubenblitzer

*+ connectBOX*



|             |  |
|-------------|--|
| Version     | 1.0  |
| Herausgeber | SOTECC GmbH, Armbruststr. 75, 73230 Kirchheim unter Teck |
| Kontakt     | info@sotecc.de   |

## Inhaltsverzeichnis

|   |    |
|---|----|
| <u>Inhaltsverzeichnis</u> .....                                     | 2  |
| <u>1 Wichtige Informationen</u> .....                               | 3  |
| <u>2 Einbauanleitung</u> .....                                      | 4  |
| 2.1 Auflistung der benötigten Werkzeuge und Materialien .....       | 4  |
| 2.2 Ankleben des Haubenblitzers mit der beigelegten Schablone.....  | 5  |
| 2.3 Installation Stand-alone .....                                  | 7  |
| 2.4 Installation mit connectBOX.....                                | 7  |
| 2.5 Ein / Aus Schalter.....   | 8  |
| <u>3 Troubleshooting</u> .....                                      | 8  |
| <u>4 Funktionstest / Überprüfen der Verbindung zum FLARM®</u> ..... | 8  |
| <u>5 Kontakt</u> .....  | 8  |
| <u>6 Anhang</u> .....   | 9  |
| 6.1 Verkabelung mit connectBOX .....                                | 9  |
| 6.2 Verkabelung Haubenblitzer.....                                  | 10 |

## 1 Wichtige Informationen

Der Einbau und die Benutzung des Haubenblitzers erfolgt auf eigene Verantwortung, muss mit dem für das Flugzeug zuständigen Prüfer abgesprochen sein und darf nur in Segelflugzeugen unter VFR-Sichtflugbedingungen verwendet werden. Eine andere Verwendung ist nicht zulässig. Bei Einbau, Betrieb und Prüfung gelten die jeweiligen Gesetze des Landes, in dem das System eingebaut und/oder betrieben wird. Arbeiten an der Avionik können bei unsachgemäßer Ausführung zum Ausfall dieser führen. Der Haubenblitzer ist ein System zur Verbesserung der Sichtbarkeit durch andere Luftverkehrsteilnehmer im Luftraum. Es dient lediglich als Unterstützung und ersetzt unter keinen Umständen eine aktive Luftraumbeobachtung durch den verantwortlichen Piloten. Das Haubenblitzersystem kann nicht jede Kollision verhindern. Die SOTECC GmbH trägt keine Verantwortung für eigenständigen Einbau, Änderungen oder Reparaturen, Missbrauch oder Unfälle.

Die SOTECC GmbH behält sich das Recht vor, Änderungen bzgl. der technischen Daten und Funktionen ohne vorherige Ankündigung vorzunehmen. SOTECC übernimmt keine Haftung bei offensichtlichen Druck- und Satzfehlern.

Dieses Einbauanleitung beinhaltet Informationen zum Einbau. Details zum Betrieb befinden sich im [Handbuch](#).



**Vorsicht vor optischer Strahlung!**



**Handhabung am Boden: Nicht direkt in das Blitzlicht blicken!**



**Kontakt mit Wasser unbedingt vermeiden!**



Die Einbauanleitung wird laufend ergänzt. Bitte vor dem Einbau die aktuellste Version herunterladen: <https://sotecc.de/downloads/>

## 2 Einbauanleitung

### 2.1 Auflistung der benötigten Werkzeuge und Materialien

- Cutter
- Seitenschneider
- Kabelbinder
- Dünner Faden oder schmales Klebeband
- Schaumreiniger/ Reinigungsmittel für die Haube
- 6mm Bohrer



**Vor Einbau die Schaumbänder auf dem Steg des Haubenblitzers auf korrekten Sitz prüfen (diese können durch den Transport verrutschen bzw. sich ablösen). 3M-Klebestreifen zum Fixieren an der Haube auf Druckstellen prüfen.**

## 2.2 Ankleben des Haubenblitzers mit der beigelegten Schablone



Dazu mithilfe eines Klebebands oder eines Fadens die Mitte der Haube bestimmen.

Achtung: Der Faden sitzt nicht immer genau in der Mitte!

**Tipp: Aus mind. 2-3m Entfernung die Position des angebrachten Klebebands/Fadens kontrollieren.**



Die vorderen Abstandshalter der Schablone sollte ca. 1mm hinter der Lackkante (Richtung Leitwerk) platziert werden.

**Je nach Ausführung der Lüftungsklappe muss der Haubenblitzler leicht nach hinten versetzt eingeklebt werden. Alternativ kann auch die Lüftungsklappe etwas gekürzt werden.**



Vor dem Ankleben des Haubenblitzers die Haube gründlich mit geeignetem Reinigungsmittel putzen.

Die Schutzfolien der Klebesteifen vorsichtig an einer Ecke mit einem Cutter Messer oder Ähnlichem ablösen.



**Beim Ansetzen des Blitzers an der Haube ist darauf zu achten, dass dieser nicht wieder angehoben wird, sobald die Klebefläche einmal mit der Haube in Berührung kam.**



Haubenblitzer hinten leicht nach unten kippen, dass nur der vordere Klebestreifen die Haube berührt. Dann von vorne beginnend die Klebefläche vorsichtig andrücken, so dass keine Luftblasen entstehen. Abschließend alles kräftig andrücken.



Je nach Flugzeugtyp das Kabel an passender Stelle unter die Abdeckung führen und mit der Klebeschelle fixieren. Das Gegenstück der Schnelltrennstelle mit dem Haubenblitzer verbinden.



**Haubennotabwurf: Die Schnelltrennstelle hat keine Verriegelung und darf nicht verklebt oder gesichert werden.**

## 2.3 Installation Stand-alone

Mitgeliefertes Verbindungskabel am 4-poligen Stecker des Haubenkontakt Gegenstücks einstecken und weiter zu [Ein/ Aus Schalter](#)

## 2.4 Installation mit connectBOX

Einen geeigneten Platz für die connectBOX hinter dem Instrumentenbrett ausfindig machen ggf. verschrauben oder mit Klett anbringen. Bestenfalls so, dass alle Ports gut zugänglich sind.



Den 4-poligen Stecker des Gegenstücks in den ACL-Steckplatz der connectBOX stecken.



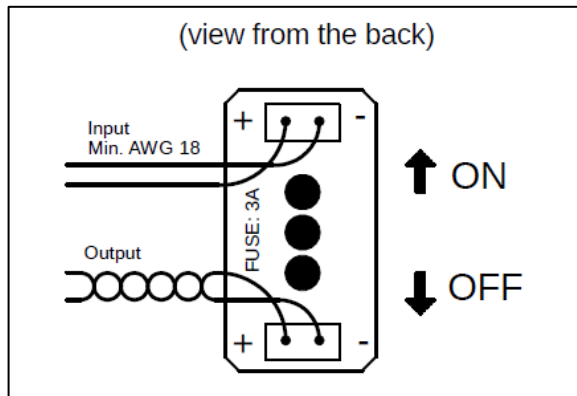
Die Stromversorgung mit dem rot/blau verdrehten 2-poligen Kabel anschließen (Power-Steckplatz), ggf. Kabellänge anpassen.



Mit einem RJ45 oder RJ12 Kabel das FLARM® mit der connectBOX verbinden. Es können beide Anschlüsse verwendet werden. Falls kein weiteres Gerät angeschlossen wird, welches Flarmdaten benötigt, bleibt ein Anschluss frei. Die beiden RJ Ports der connectBOX sind intern miteinander verbunden, dadurch kann diese gleichzeitig auch als Splitter (zum Durchschleifen) verwendet werden. Die Belegung der Pins entspricht den „IGC GNSS FR Specifications“. Es können 8-polige (RJ45) oder 6-polige (RJ12) Stecker ohne Einschränkung verwendet werden. Die Stromversorgungsleitungen zum FLARM müssen nicht getrennt werden.



## 2.5 Ein / Aus Schalter



An geeigneter Stelle im I-Brett ein 6mm Loch bohren. Kabel ablängen und am Schalter anschließen. Polarität am Schalter beachten. Plus+ (rotes Kabel) auf der linken Seite anschließen. Wir empfehlen die Verwendung von Aderendhülsen.

Schalter verschrauben und Beschriftung anbringen.

## 3 Troubleshooting

- **Problem:** Der Haubenblitzer ist am Boden dauerhaft aktiviert.
  - **Lösungsansatz:** Bei fehlendem GPS Signal z.B. in der Halle, wird der Haubenblitzer aktiviert. Diese Funktion kann deaktiviert werden. Details dazu im [Handbuch](#).
  -
- **Problem:** connectBOX bleibt an obwohl Schalter auf AUS steht.
  - **Lösungsansatz:** Kontrollieren, dass die Plus+ Leitung (rotes Kabel) auf der linken Seite des Schalters angeschlossen ist.

## 4 Funktionstest / Überprüfen der Verbindung zum FLARM®

Dieser Abschnitt befindet sich in unserem [Handbuch](#).

## 5 Kontakt

SOTECC GmbH

Armbruststr. 75

73230 Kirchheim unter Teck

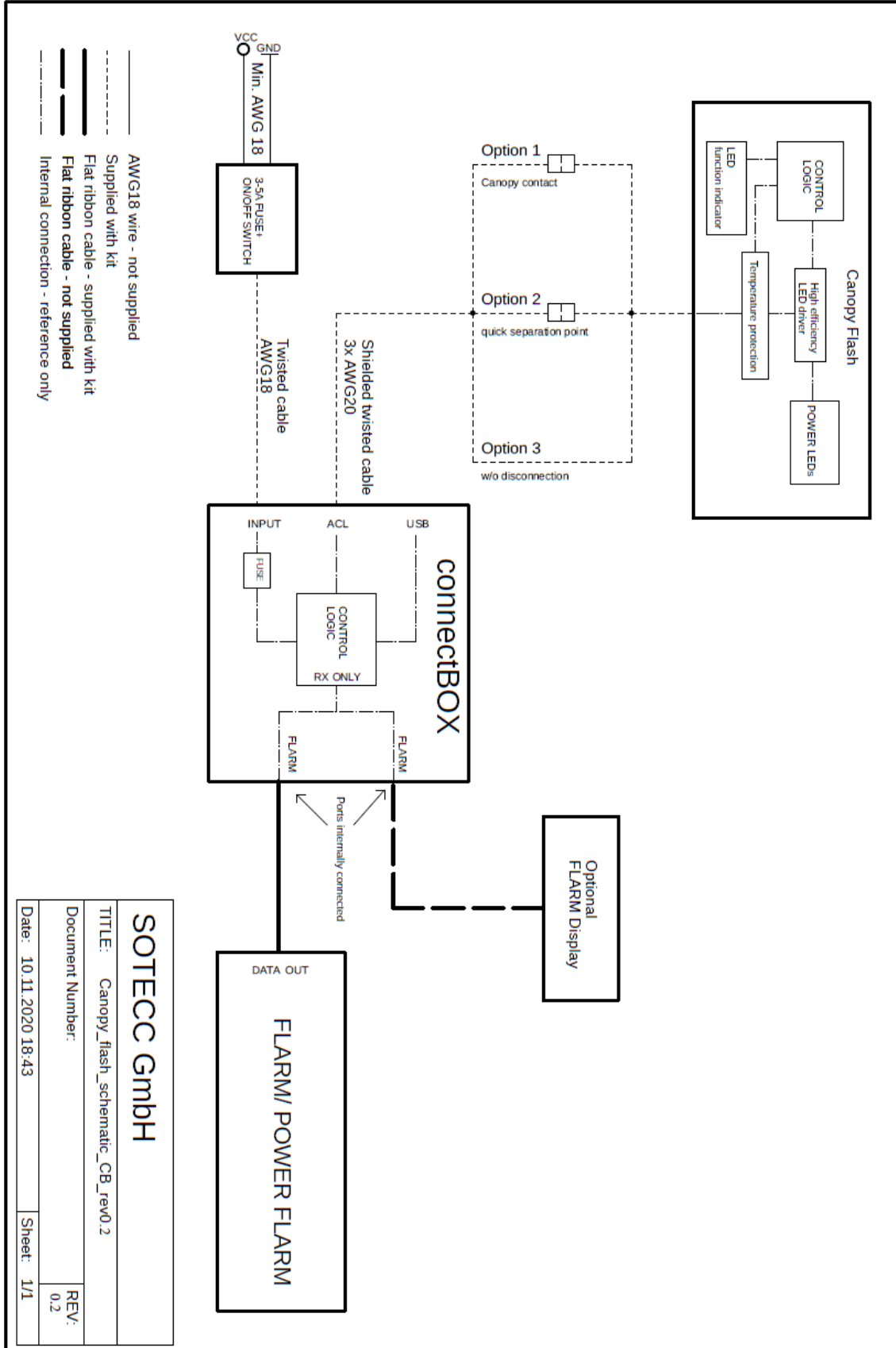
E-Mail: [info@sotecc.de](mailto:info@sotecc.de)

Tel. Nr. +49 7021 9560232



## 6 Anhang

### 6.1 Verkabelung mit connectBOX



## 6.2 Verkabelung Haubenblitzer

